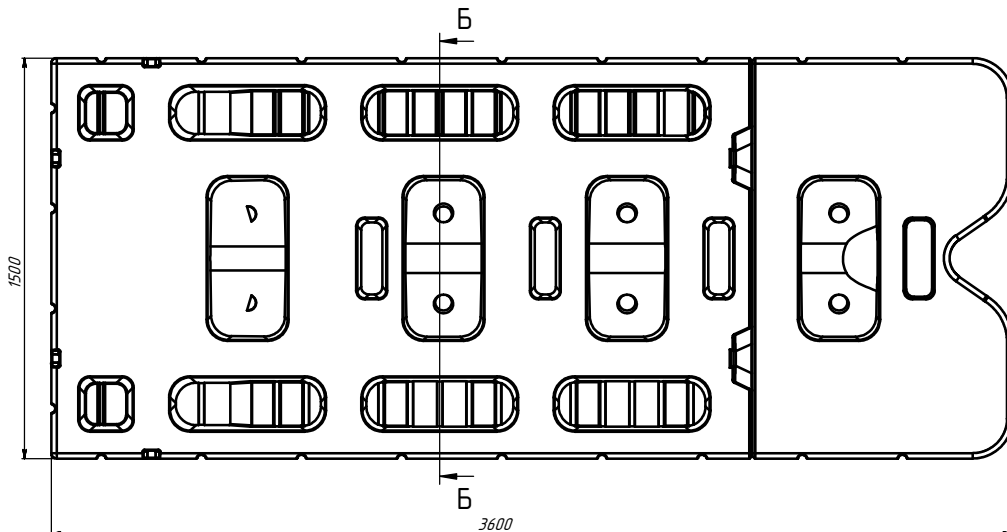
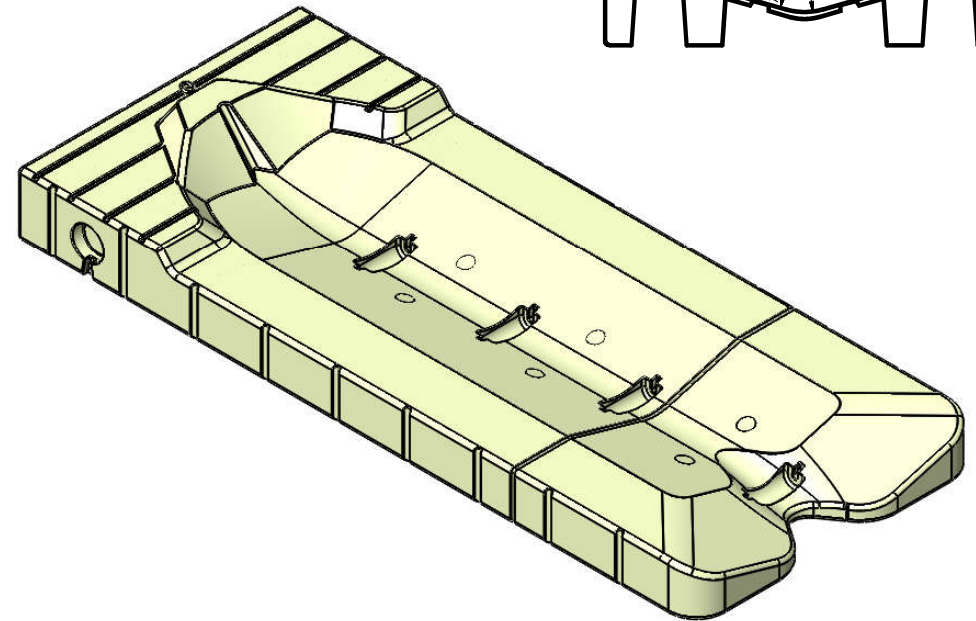
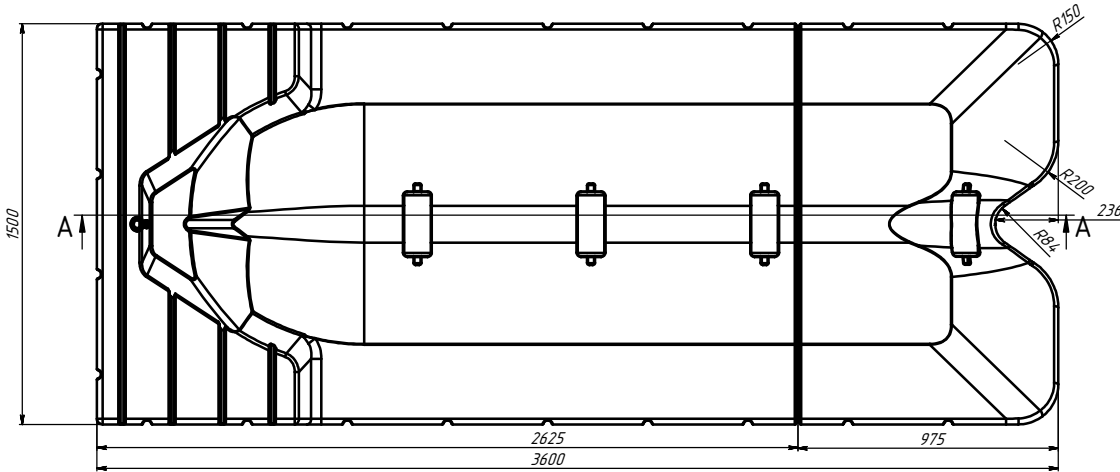
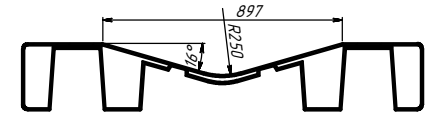


СЕЧЕНИЕ А-А
МАСШТАБ 1 : 10



СЕЧЕНИЕ Б-Б
МАСШТАБ 1 : 10



УХП.19.02.ПГ3600x1500.12

Причал
гидроцикла
3600x1500

Полиэтилен LDPE

Изм.	Лист	№ докум.	Подп.	Дата
Разраб.				
Пров.				
И. контр.				
Н. контр.				
Утв.				

Лист	Масса	Масштаб
-	-	1:10
Лист	Листов	Т