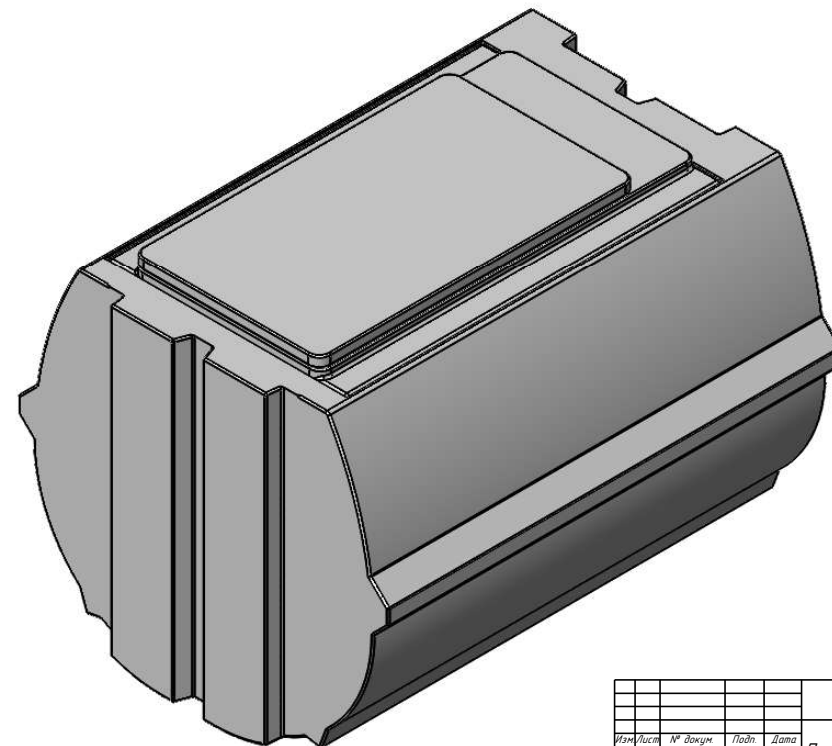
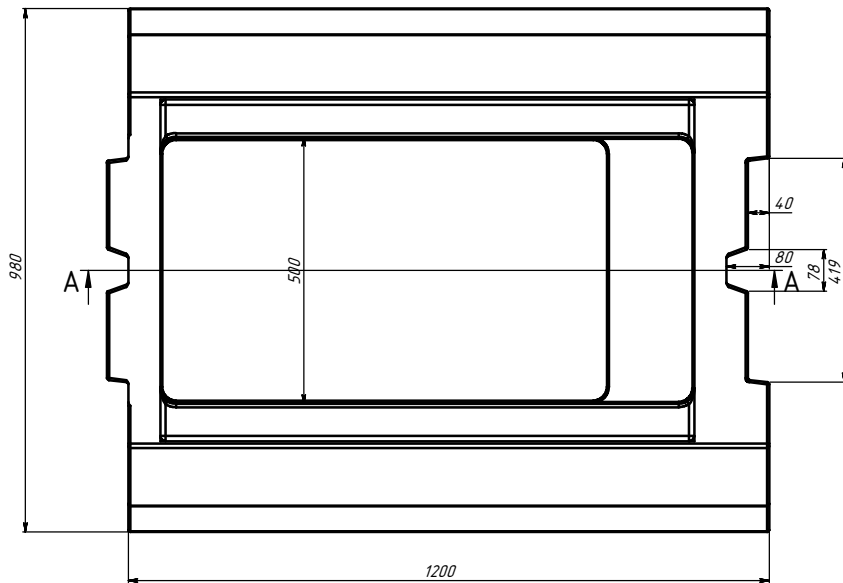
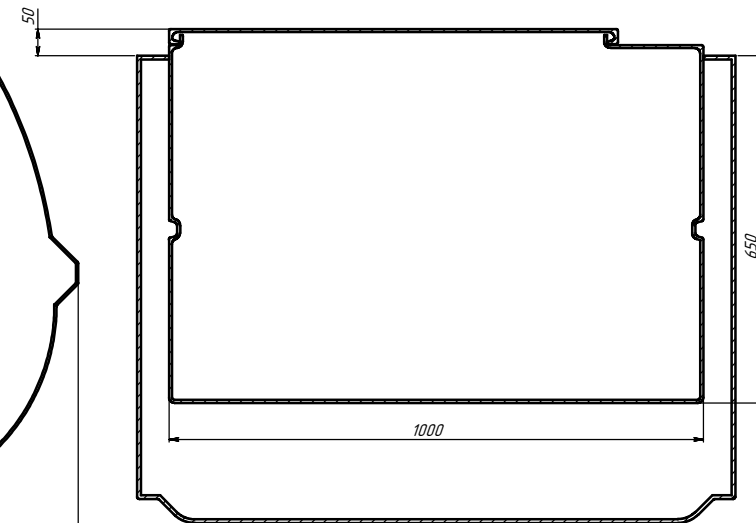
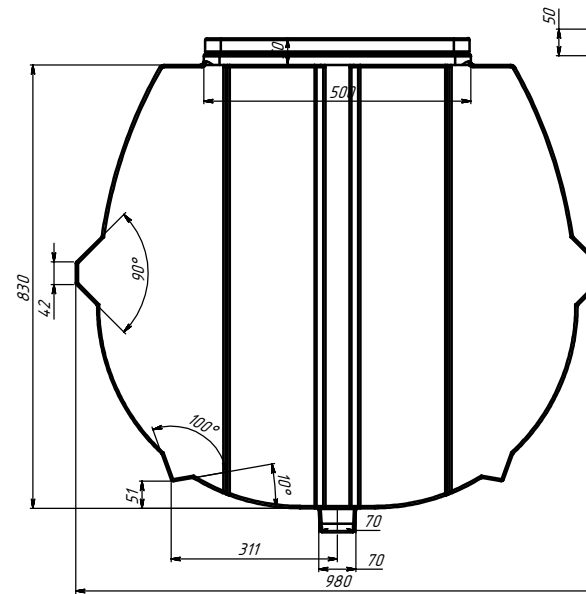
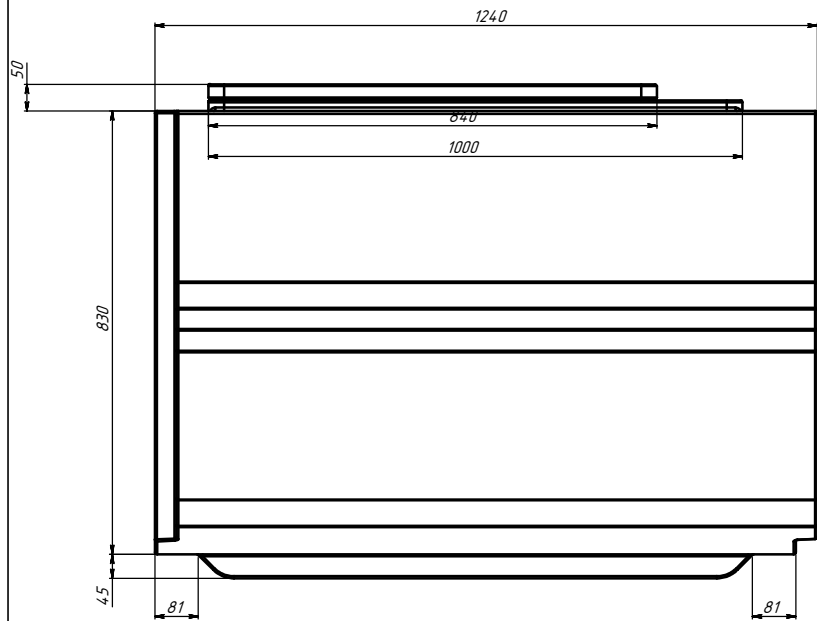


СЕЧЕНИЕ А-А



					УХП.19.12.ПМП900.02		
Изм.	Лист	№ докум.	Подп.	Дата	Лист	Масса	Масштаб
Разр.						-	1:5
Пров.					Лист	Листов	1
И. контр.					Полиэтилен LDPE		
И. контр.							