

Mocowanie do różnych podstaw:

Jet Ski port standardowo jest wysyłany z włożonymi łańcuchami, ale po uzgodnieniu możemy zastąpić sztywnym mocowaniem. Wszystkie możliwe mocowania są wymienione poniżej. Jet Ski port można mocować długim bokiem lub krótkim. Do mocowania służą wstępnie spawane rury PE, podobnie jak u [pływaków pontonowych 3x1,5 m](#): dwie rury na krótkim boku i jedna rura na długim boku.



1. Mocowanie do pontonu modułowego lub do drugiego Jet Ski portu za pomocą łańcuchów (długi bok)

Jeśli mocujesz Jet Ski port długim bokiem, można użyć tylko jednego łańcucha, ponieważ jest tylko jedna rura. Tylna część przy mocowaniu w ten sposób nie pozwoli aby Jet Ski port był elastycznym, czyli zmieniał poziom przy obciążeniu i na pusto.

Sposób mocowania taki sam jak na [stronie UHP](#). Ale łańcuch należy najpierw przeciągnąć przez Jet Ski port, a następnie przez [ponton modułowy 1500](#).



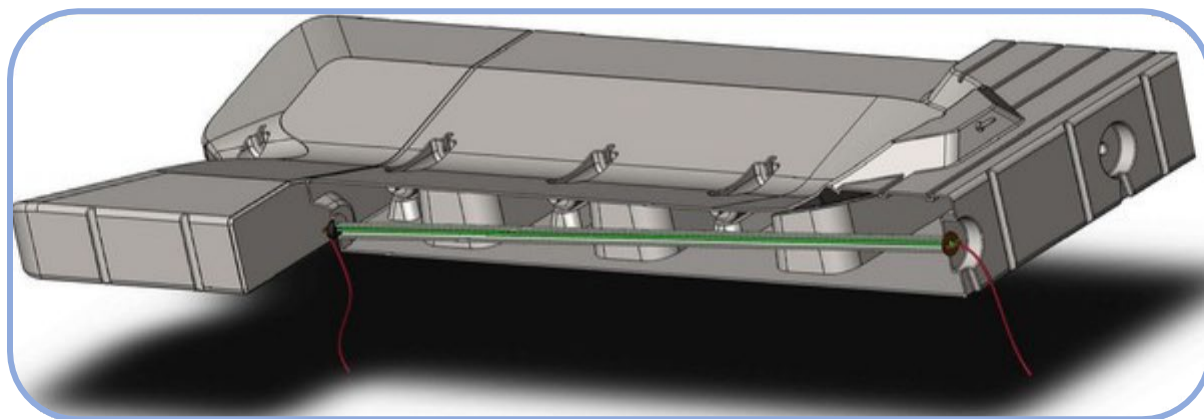
2. Mocowanie do modułu pontonowego 1500 przy pomocy łańcuchów (krótki bok lub długi bok)



Mocowanie z długim bokiem należy stosować tylko wtedy, gdy mocowanie z krótkim bokiem nie jest możliwe. W przeciwnym razie stosujemy tą samą metodę co wyżej.

3. Luźne połączenie linami (krótki lub długi bok)

Wszystkie [Jet Ski Ports](#) są standardowo wyposażone w wstępnie luźno włożone łańcuchy (zielone na zdjęciu poniżej). Na końcu łańcuchów są karabinki.



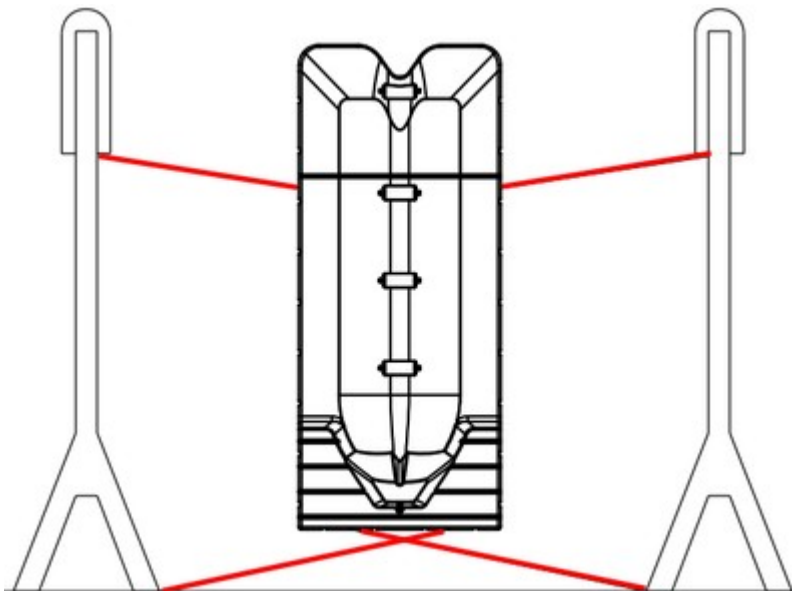


2 Punkty mocowań z przodu



2 Tylne punkty mocowania

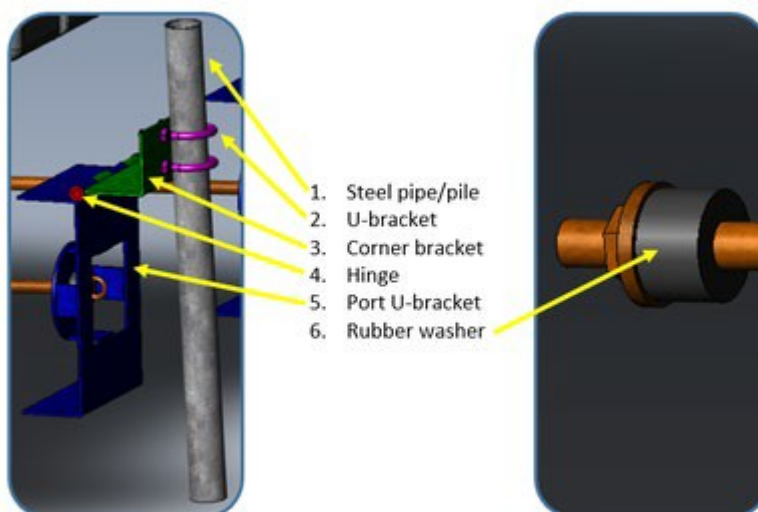
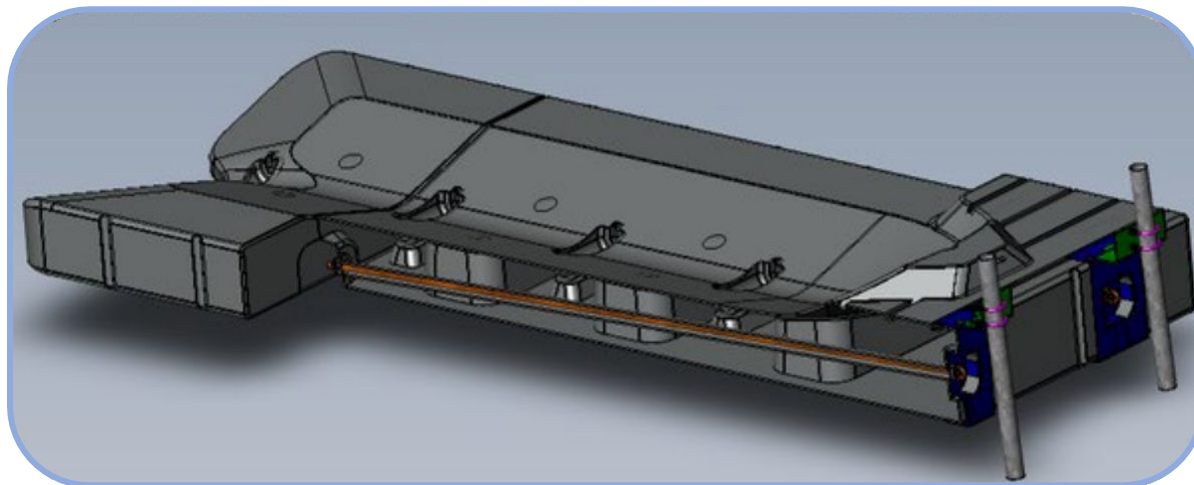
Liny (czerwone na zdjęciu powyżej) można zawiązać wokół karabinków i połączyć z dowolnymi sąsiednimi konstrukcjami (palce cumownicze, pale, knagi...). Na życzenie Jet Ski port może być dostarczony z długimi łańcuchami, dzięki czemu kotwice betonowe można przymocować do łańcuchów.



Mocowanie z długim bokiem należy stosować tylko wtedy, gdy mocowanie z krótkim bokiem nie jest możliwe. Jeśli mocujesz długi bok, upewnij się, że są jakieś zabezpieczenia, aby uniknąć zadrapań portu Jet Ski przed uderzeniami sąsiednich konstrukcji.

4. Sztywne mocowanie z innymi produktami (krótki bok)

Zabezpieczenia:



Rodzaj

Długość, mm

Szerokość, mm

Cena

[Rigid Jet Ski connection](#)

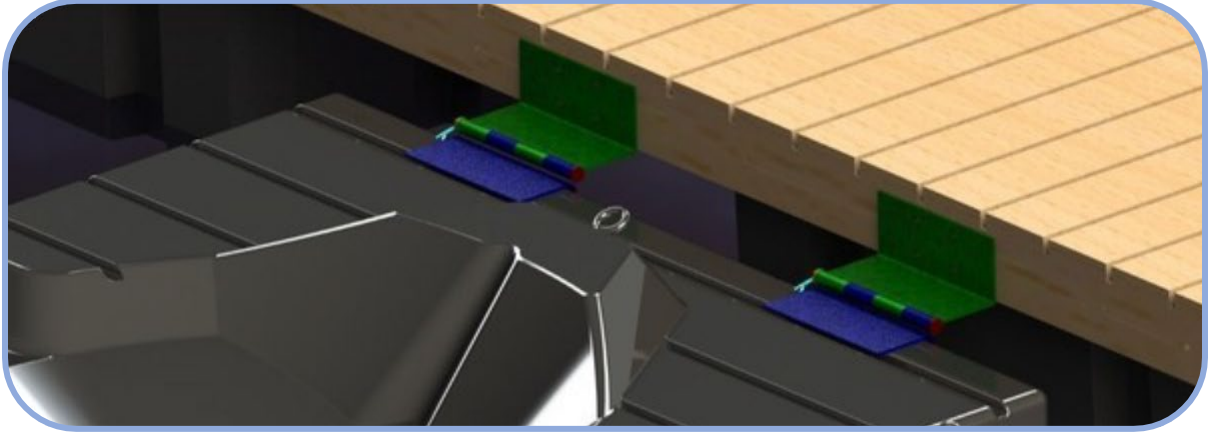
-

-

[Zapytaj o cenę](#)

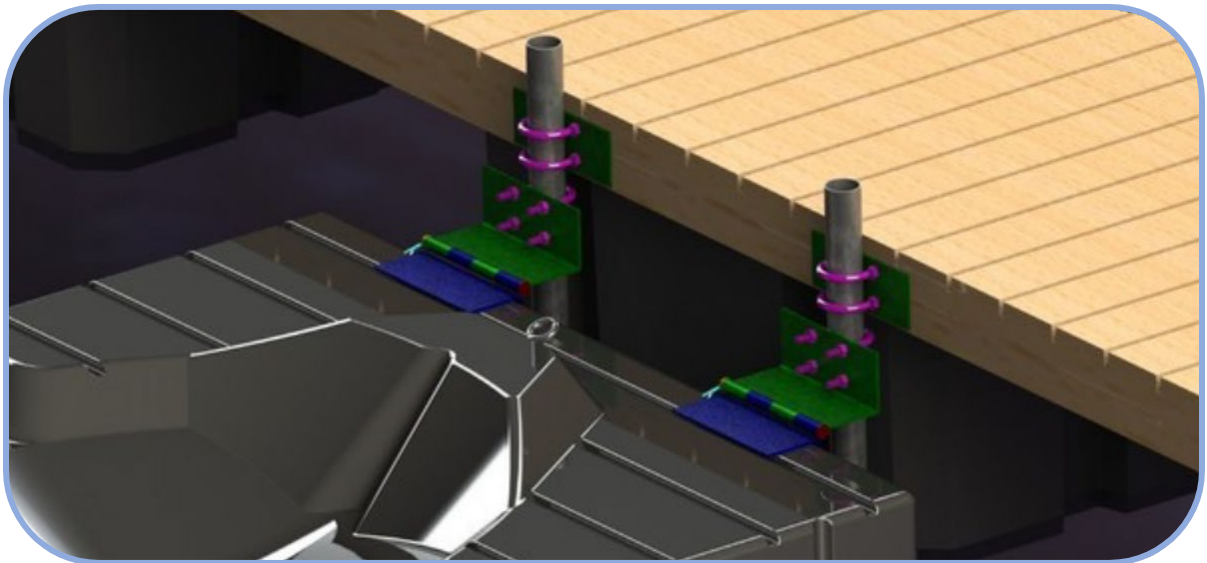
4.1 Mocowanie do drewnianego elementu na tym samym poziomie co i Jet Ski port

Przymocuj wspornik narożny (3) śrubami do drewnianego elementu:



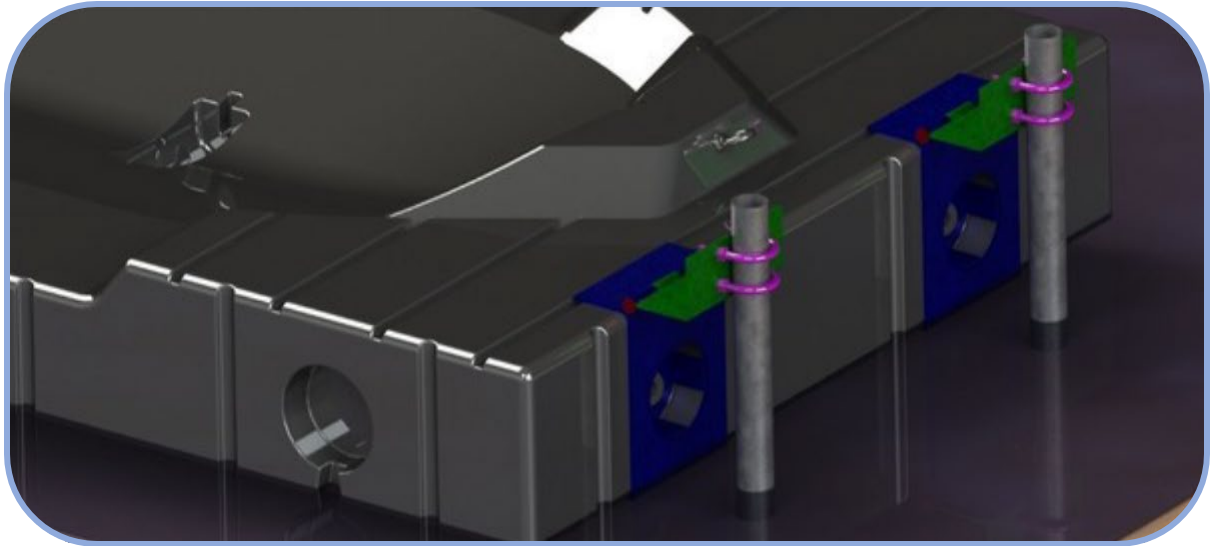
4.2 Mocowanie do drewnianego elementu na innym poziomie niż Jet Ski port

Użyj dodatkowego wspornika w kształcie litery U (2) do połączenia z drewnianym elementem. Nie ściskaj tego mocno, jeśli chcesz mieć możliwość ruchu w pionie:



4.3 Wolnostojący Jet Ski port, mocowany z korytem rzeki

Używaj pali zamiast stalowej rury (1):



Zamiast stalowych rur można użyć pali, które są wbijane do rzeki.

Pokazano mocowanie na krótszej stronie portu, ale można też mocować w ten sam sposób i na dłuższym boku. Wszystkie elementy łączące produkujemy za dopłatą.